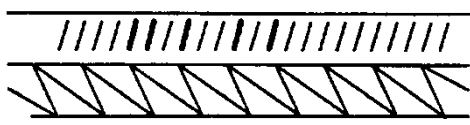
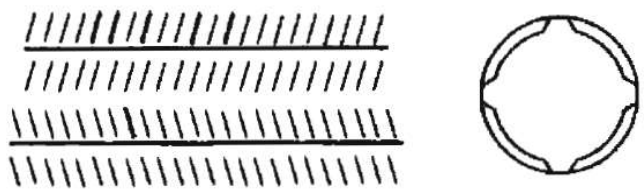


Producteur agréé : Badische Stahlwerke GmbH – BSW Kehl (données du 20230207)

Numéro d'immatriculation : **38**

Graudenzerstraße 45
 DE – 77694 KEHL/RHEIN
 ALLEMAGNE

Phone +49 7851 83-0
 Fax +49 7851 83-496
 e-mail info@bsw-kehl.de

<p align="center">LAMINE BE 500 S BARRES</p> <p align="center">Diamètres 10 mm – 40 mm TEMPCORE 500</p> <p>Aptitude complémentaire pour essai de traction après pliage/dépliage suivant PTV 310 pour les diamètres 10 - 16 mm</p>	<p align="center">0 1 2 1</p> 
<p align="center">LAMINE ETIRE BARRES BE 500 TS</p> <p align="center"><i>Nouveau profil TWR</i></p> <p align="center">Diamètre 6 - 8 mm</p> <p>Aptitude complémentaire pour essai de traction après pliage/dépliage suivant PTV 310</p>	<p align="center">0 1 2 1</p> 

Organisme de vente :

Baustahlgewebe Services GmbH
 Friedrichstrasse 16
 DE – 69412 Eberbach
 ALLEMAGNE

Phone +49 6271 82-130
 e-mail mail@baustahlgewebe-services.de